



Modelo D07

1/4 polegada
21 litros/min

VAZÃO

0 a 1,3 m³/h [0 a 21 litros/min]

CONEXÕES

- Sucção/Descarga: 1/4" BSP-F
- Entrada de ar: 1/8" BSP-F
- Exaustão de ar: 1/8" BSP-F
(silenciador incluso)

ACIONAMENTO

Ar comprimido de 3 a 8 Kg/cm²

CAPACIDADE DE SUCÇÃO

4,5 m.c.a.

MÁXIMA TEMPERATURA ADMITIDA

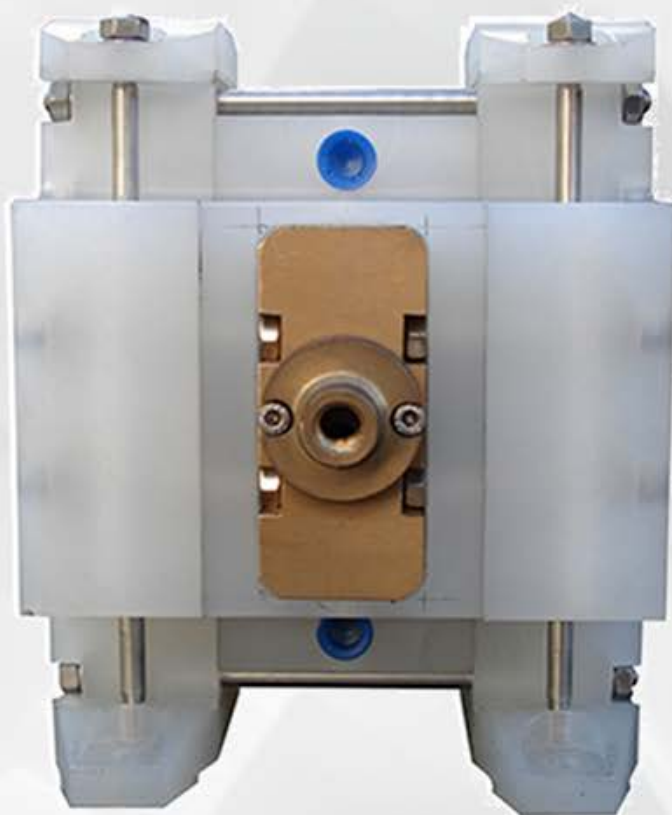
80 °C

MÁXIMO TAMANHO DE SÓLIDOS

0,5 mm

ACABAMENTO EXTERNO

polipropileno natural
Teflon® branco

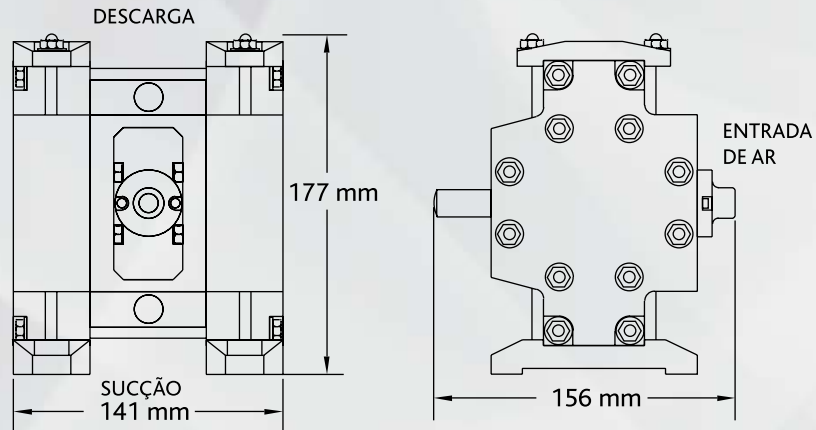


SÉRIE PLÁSTICA

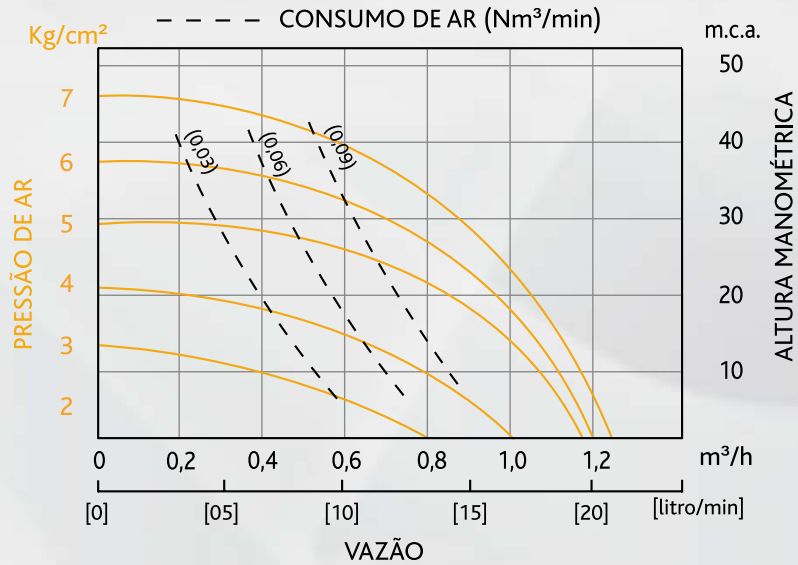
SÉRIE PLÁSTICA / MODELO D07

www.capuaequipamentos.com.br

Dimensões



Rendimento



Materiais

Partes secas	Carcaça / Peso de equipamento	Diafragmas e válvulas
Polipropileno Teflon® (PTFE)	Polipropileno / 3 Kg Teflon® (PTFE) / 5,5 Kg	Teflon® (PTFE) AISI 316 (1)

(1) só válvulas

CAPUA EQUIPAMENTOS

Estrada Municipal Manoel Gerez Navarro - Lado esquerdo sentido centro
Bairro Soares - Jarinu/SP - CEP: 13240-000
Tel.: (011) 4017-5640 ou (011) 4017-5643 | whatsapp(11) 97164-9396
E-mail: vendas@capuaequipamentos.com.br

INDESUR ARGENTINA S.A

