



## Modelo D15

1/2 polegada

33 litros/min

### VAZÃO

0 a 2 m<sup>3</sup>/h [ 0 a 33 litros/min ]

### CONEXÕES

- Sucção/Descarga: 1/2" BSP
- Entrada de ar: 1/4" BSP
- Exaustão de ar: 1/4" BSP  
(silenciador incluso)

### ACIONAMENTO

Ar comprimido de 0,5 a 8 Kg/cm<sup>2</sup> (1)

### CAPACIDADE DE SUCÇÃO

5 m.c.a. (2)

### MÁXIMA TEMPERATURA ADMITIDA

Buna N® (NBR) 80 °C

Viton® (FPM) 120 °C

Teflon® (PTFE) 100 °C

Santoprene® 105 °C

Hytrel® 120 °C

### MÁXIMO TAMANHO DE SÓLIDOS

1,5 mm

### ACABAMENTO EXTERNO

esmalte sintético Laranja (3)

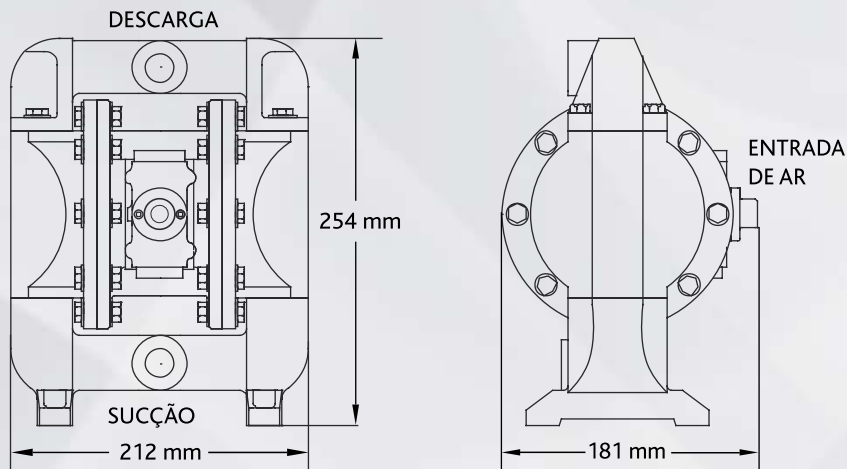


## SÉRIE METÁLICA

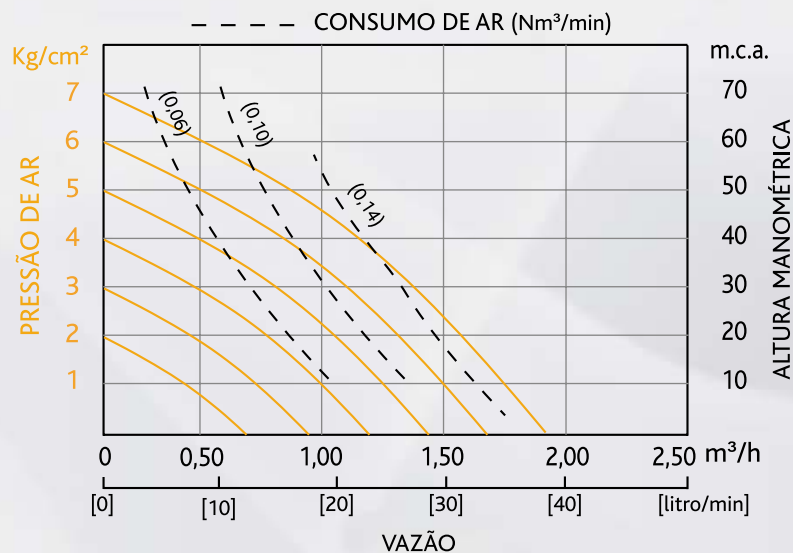
# SÉRIE METÁLICA / MODELO D15

www.capuaequipamentos.com.br

Dimensões



Rendimento



Materiais

Partes secas	Carcaça / Peso de equipamento	Diafragmas e válvulas
Poliamida Polipropileno	Alumínio / 7 Kg Ferro fundido / 14 Kg CF8 (AISI 304) / 14 Kg CF8M (AISI 316) / 14 Kg	Buna N® (NBR) Viton® (FPM) Teflon® (PTFE) Santoprene® Hytrel®

- (1) para diafragma de PTFE pressão mínima 2 Kg/cm<sup>2</sup>.
- (2) bomba afogada, diafragmas de borracha.
- (3) outros acabamentos exteriores sobre pedido.

**CAPUA EQUIPAMENTOS**

Estrada Municipal Manoel Gerez Navarro - Lado esquerdo sentido centro  
Bairro Soares - Jarinu/SP - CEP: 13240-000  
Tel.: (011) 4017-5640 ou (011) 4017-5643 | whatsapp(11) 97164-9396  
E-mail: vendas@capuaequipamentos.com.br

INDESUR ARGENTINA S.A

 **INDESUR**

