

Modelo D15

1/2 polegada

41 litros/min



VAZÃO

0 a 2,5 m³/h [0 a 41 litros/min]

CONEXÕES

- Sucção/Descarga: 1/2" BSPH
- Entrada de ar: 1/4" BSPH
- Exaustão de ar: 1/4" BSPH
(silenciador incluso)

ACIONAMENTO

Ar comprimido de 0,5 a 8 Kg/cm² (1)

CAPACIDADE DE SUÇÃO

5 m.c.a. (2)

MÁXIMA TEMPERATURA ADMITIDA

Buna N® (NBR) 80 °C

Viton® (FPM) 80 °C

Teflon® (PTFE) 80 °C

Santoprene® 80 °C

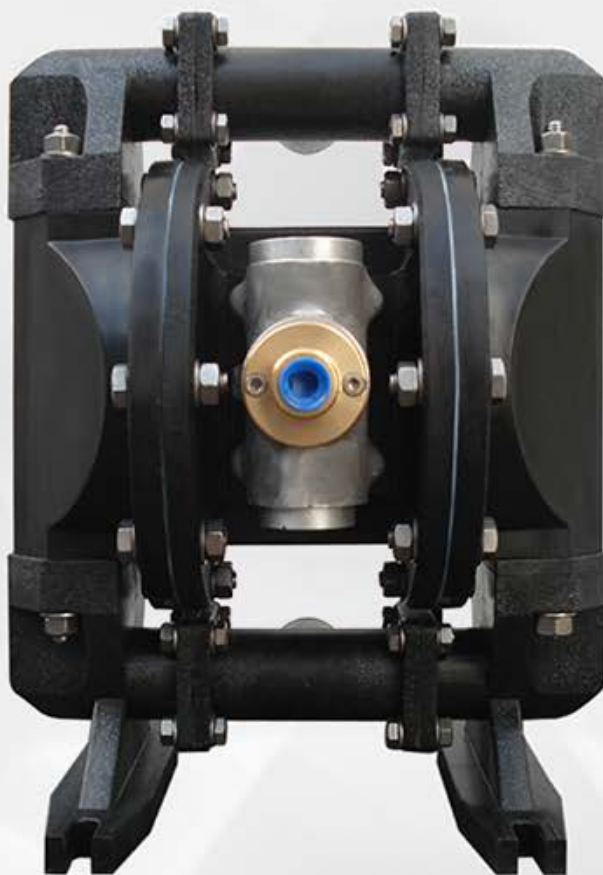
Hytrel® 80 °C

MÁXIMO TAMANHO DE SÓLIDOS

1,5 mm

ACABAMENTO EXTERNO

polipropileno negro



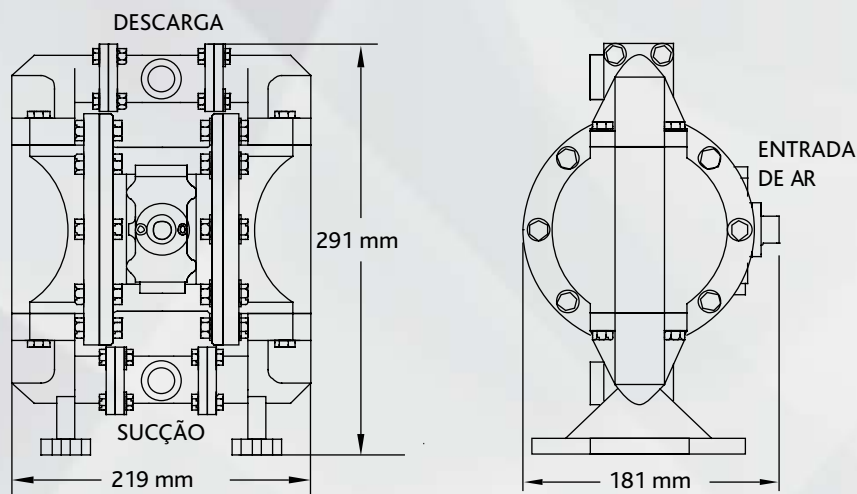
SÉRIE PLÁSTICA



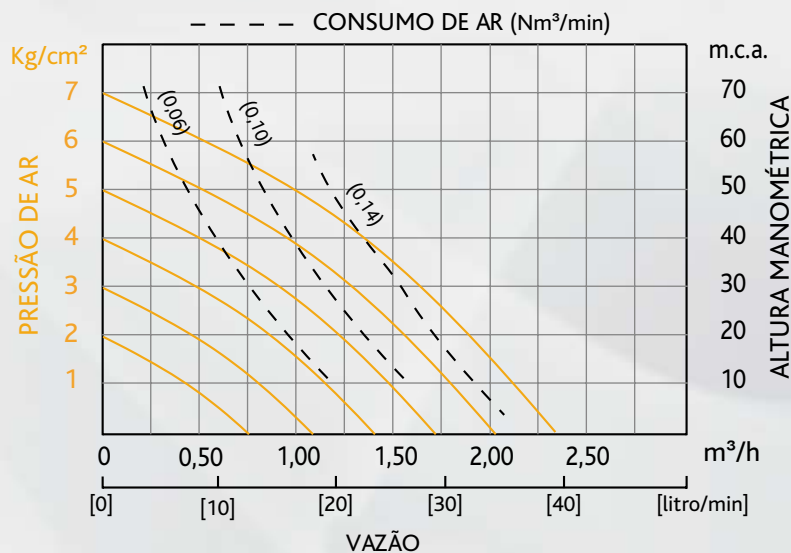
SÉRIE PLÁSTICA / MODELO D15

www.capuaequipamentos.com.br

Dimensões



Rendimento



Materiais

| Partes secas | Carcaça / Peso de equipamento | Diafragmas e válvulas |
|----------------------------|-------------------------------|---|
| Poliamida Polipropileno | Polipropileno / 4 Kg | Buna N® (NBR) Viton® (FPM) Teflon® (PTFE) Santoprene® Hytrel® |

- (1) para diafragma de PTFE pressão mínima 2 Kg/cm²
 (2) bomba afogada, diafragmas de borracha

CAPUA EQUIPAMENTOS

Estrada Municipal Manoel Gerez Navarro - Lado esquerdo sentido centro
 Bairro Soares - Jarinu/SP - CEP: 13240-000
 Tel.: (011) 4017-5640 ou (011) 4017-5643 | whatsapp(11) 97164-9396
 E-mail: vendas@capuaequipamentos.com.br

INDESUR ARGENTINA S.A



IRAM 0540