



INDESUR ARGENTINA

BOMBAS NEUMATICAS A DOBLE DIAFRAGMA



MODELO D50
2 pulgadas
530 litros/min
consumo regulable (*)

CAUDAL

0 a 32 m³/h [0 a 530 litros/min]
EXCLUSIVA VÁLV. REGULADORA INCLUIDA

CONEXIONES

- Succión/Impulsión: 2" BSPH (1)
- Entrada de aire: 1/2" BSPH
- Escape de aire: 1/2" BSPH
(silenciador incluido)

ACCIONAMIENTO

Aire comprimido de 0,5 a 8 Kg/cm² (2)

CAPACIDAD DE SUCCION

8 m.c.a. (3)

MAXIMA TEMPERATURA ADMITIDA

Buna N® (NBR) 80 °C

Caucho Natural (NR) 70 °C

Neoprene® (CR) 90 °C

Nordel® (EPDM) 120 °C

Viton® (FPM) 120 °C

Teflon® (PTFE) 100 °C

Santoprene® 105 °C

Hytrel® 120 °C

Geolast® 120 °C

MAXIMO TAMAÑO DE SÓLIDOS

8 mm

TERMINACION EXTERIOR

esmalte sintético naranja (4)



SERIE METALICA

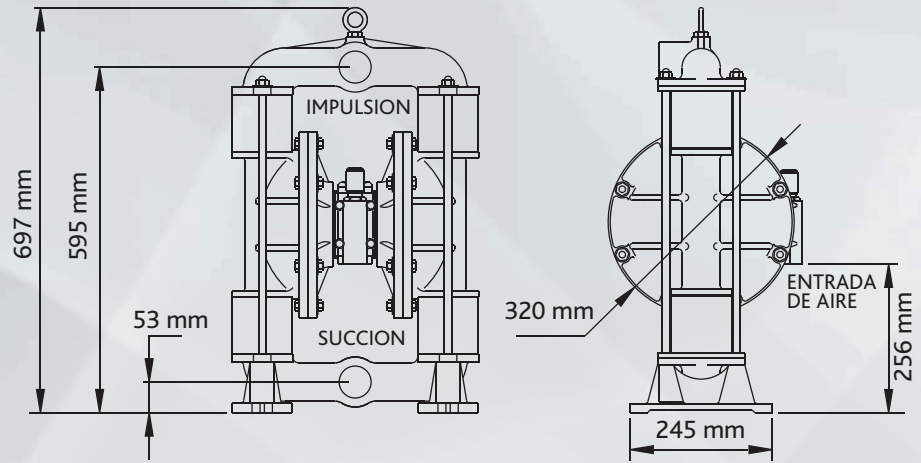
(*) BOMBA EQUIPADA CON LA EXCLUSIVA VALVULA INDESUR
PARA REGULACION DE CAUDAL Y CONSUMO DE AIRE.



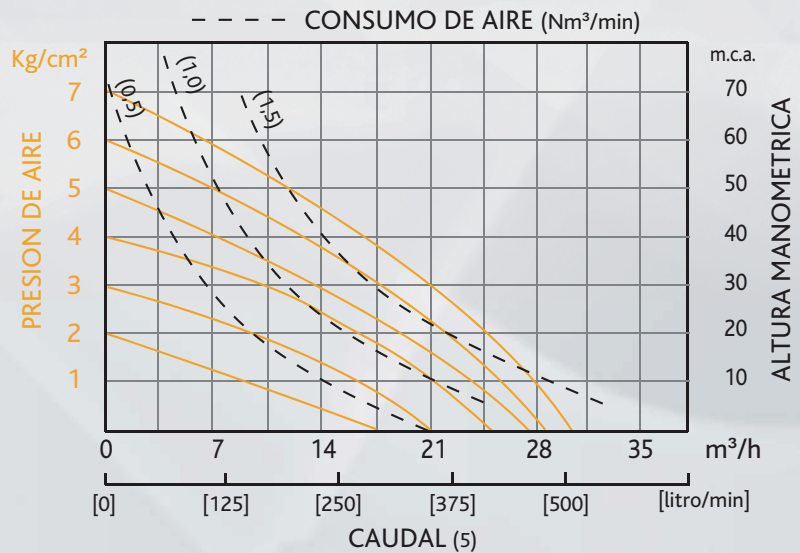
SERIE METALICA / MODELO D50

www.bombasindesur.com.ar

Dimensiones



Rendimiento



Materiales

Partes secas	Carcaza / Peso del equipo	Diafragmas y válvulas
Aluminio Polipropileno	Aluminio / 34 Kg Fundición gris / 67 Kg CF8 (AISI 304) / 67 Kg CF8M (AISI 316) / 67 Kg	Buna N® (NBR) Caucho Natural (NR) Neoprene® (CR) Nordel® (EPDM) Viton® (FPM) Teflon® (PTFE) Santoprene® Hytrel® Geolast®

- (1) conexiones a brida sobre pedido.
- (2) para diafragma de PTFE presión mínima 2 Kg/cm².
- (3) bomba cebada, diafragmas de caucho.
- (4) otras terminaciones sobre pedido.
- (5) valores para equipos con diafragmas de caucho.

INDESUR ARGENTINA S.A.

Hilario Ascasubi 480 - B1875EHJ Wilde - Provincia de Buenos Aires - Argentina

(54-11) 4206-1867 / 3908

www.bombasindesur.com.ar / ventas@bombasindesur.com.ar

