



Modelo D25t

1 polegada
135 litros/min
consumo regulável (*)

COMPATIBILIDADE QUÍMICA TOTAL

100% PTFE

VAZÃO

0 a 8 m³/h [0 a 135 litros/min]
EXCLUSIVA VÁLV. REGULADORA INCLUSA

CONEXÕES

- Sucção/Descarga: 1" com flange
- Entrada de ar: 3/8" BSPH (válvula esférica inclusa)
- Exaustão de ar: 1/2" BSPH (silenciador incluso)

ACIONAMENTO

Ar comprimido de 0,5 a 8 Kg/cm²

CAPACIDADE DE SUÇÃO

7 m.c.a. (1)

MÁXIMA TEMPERATURA ADMITIDA

- Buna N® (NBR) 80 °C
- Borracha Natural (NR) 70 °C
- Neoprene® (CR) 90 °C
- Nordel® (EPDM) 120 °C
- Viton® (FPM) 120 °C
- Teflon® (PTFE) 100 °C
- Santoprene® 105 °C
- Hytrel® 120 °C

MÁXIMO TAMANHO DE SÓLIDOS

3 mm

ACABAMENTO EXTERNO

PTFE branco



SÉRIE PLÁSTICA

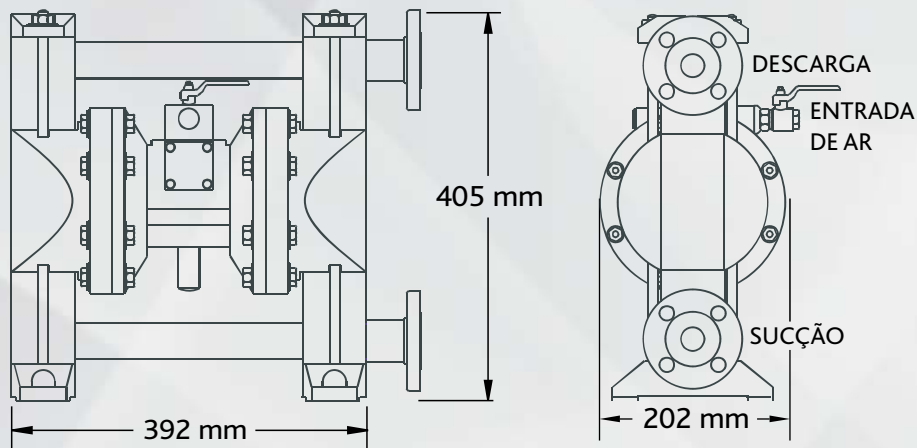
(*) Bomba equipada com exclusiva válvula Indesur para regulagem de vazão e consumo de ar



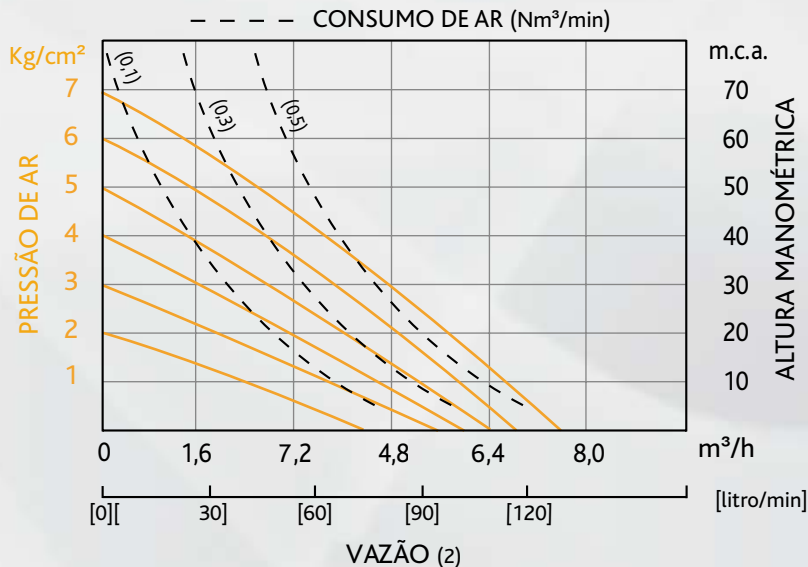
SÉRIE PLÁSTICA / MODELO D25t

www.capuaequipamentos.com.br

Dimensões



Rendimento



Materiais

Partes secas	Carcaça / Peso de equipamento	Diafragmas e válvulas
Alumínio Polipropileno	Teflon® (PTFE) / 22 Kg	Buna N® (NBR) Borracha Natural® (NR) Neoprene® (CR) Nordel® (EPDM) Viton® (FPM) Teflon® (PTFE) Santoprene® Hytrel®

- (1) bomba afogada, diafragmas de borracha.
(2) valores para bombas com diafragmas de borracha

CAPUA EQUIPAMENTOS

Estrada Municipal Manoel Gerez Navarro - Lado esquerdo sentido centro
Bairro Soares - Jarinu/SP - CEP: 13240-000
Tel.: (011) 4017-5640 ou (011) 4017-5643 | whatsapp(11) 97164-9396
E-mail: vendas@capuaequipamentos.com.br

INDESUR ARGENTINA S.A



IRAM
GESTIÓN DE LA CALIDAD
ISO 9001:2015